

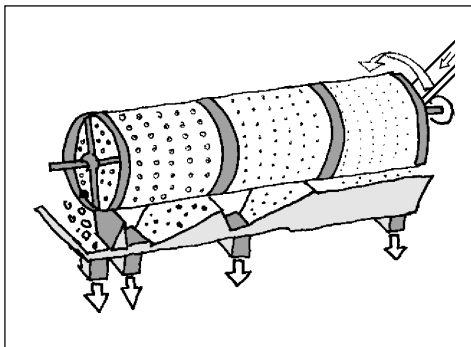
4. L'OBTENCIÓ DE FARINA, ARA



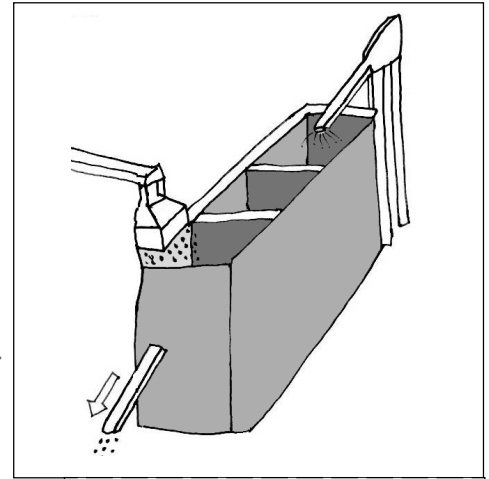
Data:

El gra de blat s'ha de triturar per obtenir la farina, però abans s'han de separar les capes protectores (les despulles) i el germen. Actualment, aquest procés es realitza a les farineres.

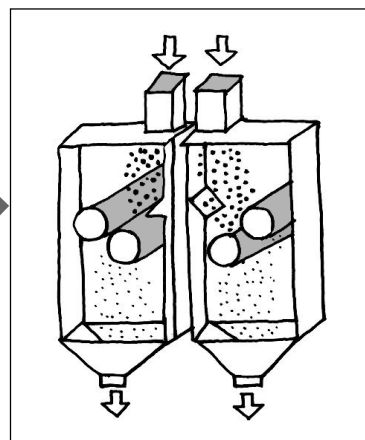
Encola cada text a sota del dibuix corresponent.



1

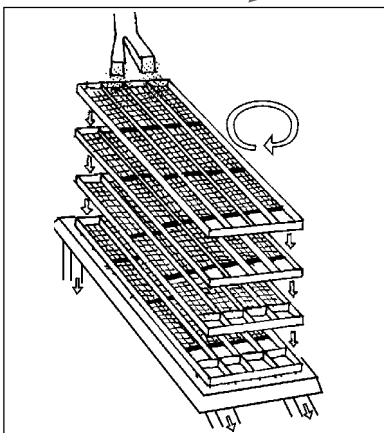


2



3

4



5

